



Bilancia di precisione PM 10.C32, Bilancia di precisione PM 25.C32, Bilancia di precisione PM 60.05.4Y, Bilancia di precisione PM 35.C32, Bilancia di precisione PM 15.C32, Bilancia di precisione PM 60.1.4Y, Bilancia di precisione PM 50.C32 Precision Balance

More information on the website  
radwag.com/it/info,w1,1YD



Bilancia di precisione PM 10.C32  
Bilancia di precisione PM 15.C32



Bilancia di precisione PM 25.C32  
Bilancia di precisione PM 35.C32  
Bilancia di precisione PM 50.C32 Precision Balance



Bilancia di precisione PM 60.05.4Y  
Bilancia di precisione PM 60.1.4Y

## funzioni



Labelling



Plus/Minus Control



Percent Weighing



Totalizing



Parts counting



Newton unit measurement



Statistics



IR sensors



Under-pan weighing



GLP Procedures



Animal weighing



Density determination



Replaceable unit



ALIBI Memory

## foglio di calcolo

	Bilancia di precisione PM 10.C32	Bilancia di precisione PM 15.C32	Bilancia di precisione PM 25.C32
<b>Metrological parameters</b>			
Capacità massima [Max]	10 kg	15 kg	25 kg
pesata minima	0,5 g	0,5 g	5 g
Intervallo di precarico	1 kg	1,5 kg	2,5 kg
Divisione	0,01 g	0,01 g	0,1 g
intervallo di tara	-10 kg	-15 kg	-25 kg
Intervallo di verifica della bilancia [e]	0,1 g	—	1 g
pesata minima (secondo USP)	8,2 g	8,2 g	82 g
pesata minima (U=1%,k=2)	0,82 g	0,82 g	8,2 g
Ripetibilità (Max)	0,01 g	0,015 g	0,1 g
Ripetibilità (5% Max)	0,004 g	0,004 g	0,04 g
linearità	±0,03 g	±0,03 g	±0,3 g
tempo di stabilizzazione	3 s	3 s	3 s
Calibrazione	internal (automatic)	internal (automatic)	internal (automatic)
Classe OIML	II	II	II
<b>Physical parameters</b>			
Levelling system	manual	manual	manual
display	5" graphic colour	5" graphic colour	5" graphic colour
Dimensioni del piatto di pesata	200×185 mm	200×185 mm	350×260 mm
Packaging dimensions	520×520×280 mm	520×520×280 mm	520×520×280 mm
Peso netto	10 kg	10 kg	11 kg
Peso lordo	12,2 kg	12,2 kg	13,2 kg
<b>Communication interface</b>			
interfaccia	2×RS232, USB-A, USB-B, Ethernet, Wi-Fi	2×RS232, USB-A, USB-B, Ethernet, Wi-Fi	2×RS232, USB-A, USB-B, Ethernet, Wi-Fi
<b>Electrical parameters</b>			
Alimentatore	100 ÷ 240 V AC 50 / 60 Hz	100 ÷ 240 V AC 50 / 60 Hz	100 ÷ 240 V AC 50 / 60 Hz
Massimo assorbimento elettrico	0,5 A	0,5 A	0,5 A
<b>Environmental conditions</b>			
temperatura di lavoro	+10 ÷ +40 °C	+10 ÷ +40 °C	+10 ÷ +40 °C

## foglio di calcolo

	Bilancia di precisione PM 35.C32	Bilancia di precisione PM 50.C32 Precision Balance	Bilancia di precisione PM 60.05.4Y
<b>Metrological parameters</b>			
Capacità massima [Max]	35 kg	50 kg	60 kg
pesata minima	5 g	5 g	-
Intervallo di precarico	3,5 kg	5 kg	
Divisione	0,1 g	0,1 g	0,5 g
intervallo di tara	-35 kg	-50 kg	-60 kg
Intervallo di verifica della bilancia [e]	1 g	1 g	-
pesata minima (secondo USP)	82 g	82 g	410 g
pesata minima (U=1%,k=2)	8,2 g	8,2 g	41 g
Ripetibilità (Max)	0,1 g	0,15 g	0,4 g
Ripetibilità (5% Max)	0,04 g	0,04 g	0,2 g
linearità	±0,3 g	±0,3 g	±1,5 g
tempo di stabilizzazione	3 s	3 s	3 s
Calibrazione	internal (automatic)	internal (automatic)	internal (automatic)
Classe OIML	II	II	-
<b>Physical parameters</b>			
Levelling system	manual	manual	manual
display	5" graphic colour	5" graphic colour	5" graphic colour
Dimensioni del piatto di pesata	350×260 mm	350×260 mm	400×500 mm
Packaging dimensions	520×520×280 mm	520×520×280 mm	700×600×200 mm
Peso netto	11 kg	11 kg	17 kg
Peso lordo	13,2 kg	13,2 kg	19 kg
<b>Communication interface</b>			
interfaccia	2×RS232, USB-A, USB-B, Ethernet, Wi-Fi	2×RS232, USB-A, USB-B, Ethernet, Wi-Fi	2×RS232, USB-A, USB-B, Ethernet, Wi-Fi
<b>Electrical parameters</b>			
Alimentatore	100 ÷ 240 V AC 50 / 60 Hz	100 ÷ 240 V AC 50 / 60 Hz	100 ÷ 240 V AC 50 / 60 Hz
Massimo assorbimento elettrico	0,5 A	0,5 A	0,5 A
<b>Environmental conditions</b>			
temperatura di lavoro	+10 ÷ +40 °C	+10 ÷ +40 °C	+10 ÷ +40 °C

# foglio di calcolo

	Bilancia di precisione PM 60.1.4Y
<b>Metrological parameters</b>	
Capacità massima [Max]	60 kg
pesata minima	-
Intervallo di prearico	
Divisione	1 g
intervallo di tara	-60 kg
Intervallo di verifica della bilancia [e]	-
pesata minima (secondo USP)	820 g
pesata minima (U=1%,k=2)	82 g
Ripetibilità (Max)	0,8 g
Ripetibilità (5% Max)	0,4 g
linearità	±3 g
tempo di stabilizzazione	3 s
Calibrazione	internal (automatic)
Classe OIML	-
<b>Physical parameters</b>	
Levelling system	-
display	5" graphic colour
Dimensioni del piatto di pesata	400×500 mm
Packaging dimensions	700×600×200 mm
Peso netto	17 kg
Peso lordo	19 kg
<b>Communication interface</b>	
interfaccia	2×RS232, USB-A, USB-B, Ethernet, Wi-Fi
<b>Electrical parameters</b>	
Alimentatore	100 ÷ 240 V AC 50 / 60 Hz
Massimo assorbimento elettrico	0,5 A
<b>Environmental conditions</b>	
temperatura di lavoro	+10 ÷ +40 °C

\* Wi-Fi® is a registered trademark of Wi-Fi® Alliance.



## Accessori

Stampanti di ricevuta  
Tavoli antivibranti in marmo  
lettore di codici a barre  
Cavo di alimentazione con spina per accendisigari  
Alimentatore  
capottina protettiva per bilance

Display  
tavoli antivibranti per bilance da laboratorio  
Supporto, set di montaggio a muro e braccetti di montaggio  
AP2-1 Power loop output  
Cavo seriale RS 232, RS 485  
Cavo seriale RS 232 (connessione bilance - Stampanti EPSON)

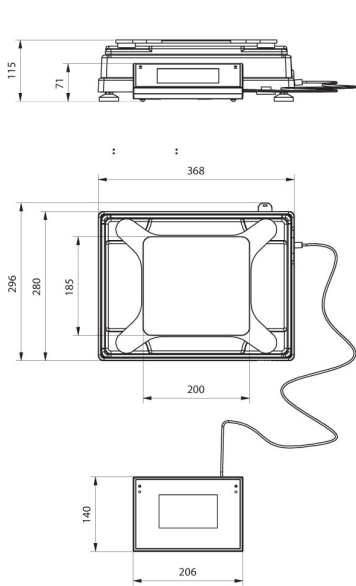
## software

RAD-KEY  
RADWAG Connect  
Studio di sviluppo RADWAG

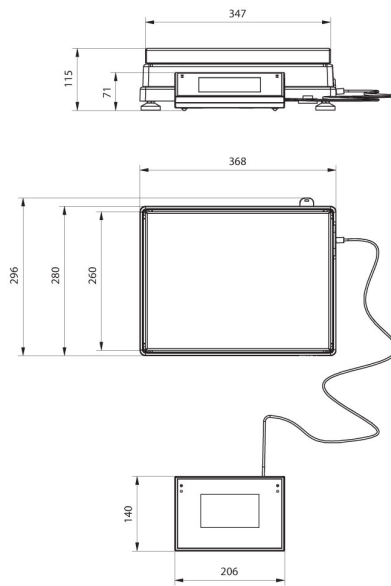
Driver LabVIEW  
R-LAB  
Sistema E2R

## Device dimensions

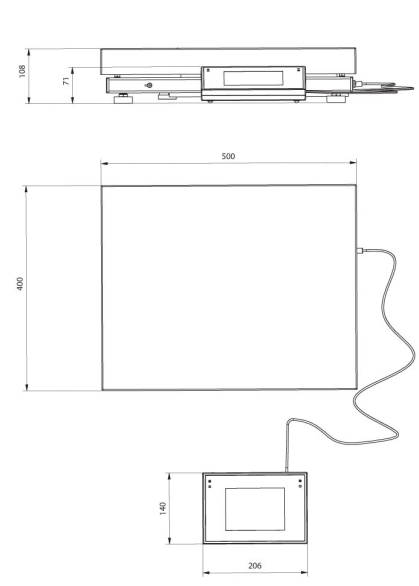
Bilancia di precisione PM 10.C32, Bilancia di precisione PM 25.C32, Bilancia di precisione PM 60.05.4Y, Bilancia di precisione PM 35.C32, Bilancia di precisione PM 15.C32, Bilancia di precisione PM 60.1.4Y, Bilancia di precisione PM 50.C32 Precision Balance



PM C32, d = 0.01 g



PM C32, d = 0.1 g



PM C32: d = 0.5 g, d = 1 g