



Bilancia di precisione WLC 1/A2/C/2, Bilancia di precisione WLC 2/A2/C/2, Bilancia di precisione WLC 6/A2/C/2, Bilancia di precisione WLC 0,6/A1/C/2

More information on the website
radwag.com/it/info,w1,Y6S



Bilancia di precisione WLC 1/A2/C/2
 Bilancia di precisione WLC 2/A2/C/2

Bilancia di precisione WLC 6/A2/C/2

Bilancia di precisione WLC 0,6/A1/C/2

funzioni



Plus/Minus Control



Percent Weighing



Totalizing



Parts counting



Internal battery



Peak hold



Newton unit measurement

foglio di calcolo

	Bilancia di precisione WLC 0,6/A1/C/2	Bilancia di precisione WLC 1/A2/C/2	Bilancia di precisione WLC 2/A2/C/2
Metrological parameters			
Capacità massima [Max]	0,6 kg	1 kg	2 kg
pesata minima	0,5 g	-	-
Divisione	0,01 g	0,01 g	0,01 g
intervallo di tara	-0,6 kg	-1 kg	-2 kg
Intervallo di verifica della bilancia [e]	0,1 g	-	-
Ripetibilità	0,015 g	0,015 g	0,015 g
linearità	±0,02 g	±0,03 g	±0,03 g
tempo di stabilizzazione	3 s	3 s	3 s
Calibrazione	internal (automatic)	internal (automatic)	internal (automatic)
Classe OIML	II	-	-
Physical parameters			
Levelling system	manual	manual	manual
display	LCD (backlit)	LCD (backlit)	LCD (backlit)
Dimensioni del piatto di pesata	128×128 mm	195×195 mm	195×195 mm
Packaging dimensions	470×380×336 mm	470×380×336 mm	470×380×336 mm
Peso netto	3,6 kg	3,6 kg	3,6 kg
Peso lordo	5,6 kg	5,1 kg	5,1 kg
Communication interface			
interfaccia	2×RS232, USB-A, USB-B	2×RS232, USB-A, USB-B	2×RS232, USB-A, USB-B
Electrical parameters			
Alimentatore	100 ÷ 240 V AC 50 / 60 Hz and battery	100 ÷ 240 V AC 50 / 60 Hz and battery	100 ÷ 240 V AC 50 / 60 Hz and battery
tempo operativo delle batterie	15 h (average time)	15 h (average time)	15 h (average time)
Environmental conditions			
temperatura di lavoro	+15 ÷ +30 °C	+15 ÷ +30 °C	+15 ÷ +30 °C
Umidità atmosferica	10% ÷ 85% RH no condensation	10% ÷ 85% RH no condensation	10% ÷ 85% RH no condensation

foglio di calcolo

	Bilancia di precisione WLC 6/A2/C/2
Metrological parameters	
Capacità massima [Max]	6 kg
pesata minima	5 g
Divisione	0,1 g
intervallo di tara	-6 kg
Intervallo di verifica della bilancia [e]	1 g
Ripetibilità	0,15 g
linearità	±0,2 g
tempo di stabilizzazione	3 s
Calibrazione	internal (automatic)
Classe OIML	II
Physical parameters	
Levelling system	manual
display	LCD (backlit)
Dimensioni del piatto di pesata	195×195 mm
Packaging dimensions	470×380×336 mm
Peso netto	3,6 kg
Peso lordo	5,1 kg
Communication interface	
interfaccia	2×RS232, USB-A, USB-B
Electrical parameters	
Alimentatore	100 ÷ 240 V AC 50 / 60 Hz and battery
tempo operativo delle batterie	15 h (average time)
Environmental conditions	
temperatura di lavoro	+15 ÷ +30 °C
Umidità atmosferica	10% ÷ 85% RH no condensation



Accessori

Contenitore per stoccaggio bilance
Stampanti di ricevuata
Tavoli antivibranti in marmo
Cavo di alimentazione con spina per accendisigari
KIT determinazione della densità
Schermo di protezione
RS 232 – Ethernet Converter

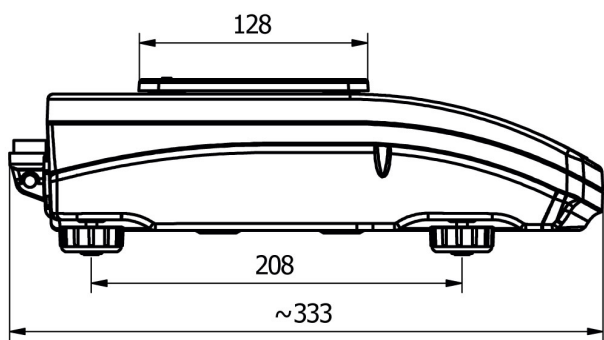
Display
AP2-1 Power loop output
capottina protettiva per bilance
Cavo seriale RS 232, RS 485
Under-Pan Weighing Rack
Cavo seriale RS 232 (connessione bilance - Stampanti EPSON)
RS 232 – RS 485 Converter

software

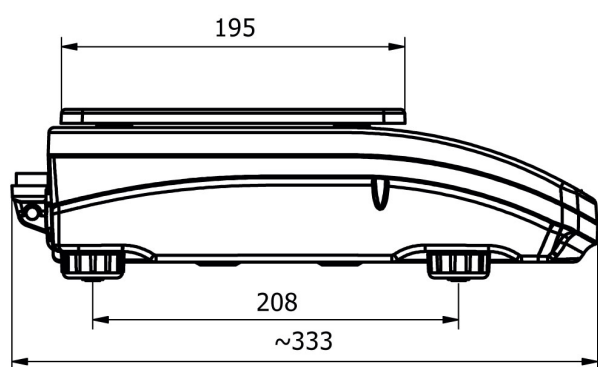
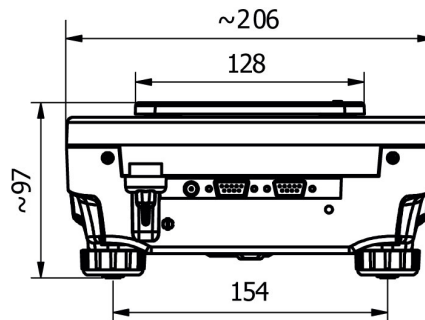
RAD-KEY
Driver LabVIEW
Editore per sistemi di pesatura 2.0

RW Tool
R-LAB

Device dimensions



WLC A1



WLC A2

