



Bilance di precisione PM 50.5Y, Bilance di precisione PM 10.5Y, Bilance di precisione PM 35.5Y, Bilance di precisione PM 15.5Y, Bilance di precisione PM 25.5Y, Bilance di precisione PM 60.5Y, Bilance di precisione PM 20.5Y

More information on the website
radwag.com/it/info,w1,DVE



Bilance di precisione PM 50.5Y
Bilance di precisione PM 35.5Y
Bilance di precisione PM 25.5Y



Bilance di precisione PM 10.5Y
Bilance di precisione PM 15.5Y
Bilance di precisione PM 20.5Y



Bilance di precisione PM 60.5Y

funzioni



Dosing



Percent Weighing



Parts counting



Peak hold



Formulation



Statistics



Checkweighing



Animal weighing



Pipettes Calibration



Density determination



Differential weighing



Statistical Quality Control



Packaged Goods Control

foglio di calcolo

	Bilance di precisione PM 10.5Y	Bilance di precisione PM 15.5Y	Bilance di precisione PM 20.5Y
Metrological parameters			
Capacità massima [Max]	10 kg	15 kg	20 kg
pesata minima	0,5 g	0,5 g	0,5 g
Divisione	0,01 g	0,01 g	0,01 g
intervallo di tara	-10 kg	-15 kg	-20 kg
Intervallo di verifica della bilancia [e]	- g	- g	- g
pesata minima (secondo USP)	8,2 g	8,2 g	8,2 g
pesata minima (U=1%,k=2)	0,82 g	0,82 g	0,82 g
Ripetibilità (Max)	0,01 g	0,012 g	0,015 g
Ripetibilità (5% Max)	0,004 g	0,004 g	0,004 g
linearità	±0,03 g	±0,03 g	±0,03 g
tempo di stabilizzazione	3 s	3 s	3 s
Calibrazione	internal (automatic)	internal (automatic)	internal (automatic)
Classe OIML	-	-	-
Physical parameters			
Levelling system	semi-automatic - LevelSENSING	semi-automatic - LevelSENSING	semi-automatic - LevelSENSING
display	10" touchscreen	10" touchscreen	10" touchscreen
Dimensioni del piatto di pesata	200×185 mm	200×185 mm	200×185 mm
Packaging dimensions	520×520×280 mm	520×520×280 mm	520×520×280 mm
Peso netto	12 kg	12 kg	12 kg
Peso lordo	14,2 kg	14,2 kg	14,2 kg
Communication interface			
interfaccia	USB-A ×2, USB-C, HDMI, Ethernet, Wi-Fi, Hotspot	USB-A ×2, USB-C, HDMI, Ethernet, Wi-Fi, Hotspot	USB-A ×2, USB-C, HDMI, Ethernet, Wi-Fi, Hotspot
Electrical parameters			
Alimentatore	100 – 240 V AC 50/60 Hz	100 – 240 V AC 50/60 Hz	100 – 240 V AC 50/60 Hz
Massimo assorbimento elettrico	0,5 A	0,5 A	0,5 A
Environmental conditions			
temperatura di lavoro	+10 – +40 °C	+10 – +40 °C	+10 – +40 °C

foglio di calcolo

	Bilance di precisione PM 25.5Y	Bilance di precisione PM 35.5Y	Bilance di precisione PM 50.5Y
Metrological parameters			
Capacità massima [Max]	25 kg	35 kg	50 kg
pesata minima	5 g	5 g	5 g
Divisione	0,1 g	0,1 g	0,1 g
intervallo di tara	-25 kg	-35 kg	-50 kg
Intervallo di verifica della bilancia [e]	- g	- g	- g
pesata minima (secondo USP)	82 g	82 g	82 g
pesata minima (U=1%,k=2)	8,2 g	8,2 g	8,2 g
Ripetibilità (Max)	0,1 g	0,1 g	0,15 g
Ripetibilità (5% Max)	0,04 g	0,04 g	0,04 g
linearità	±0,3 g	±0,3 g	±0,3 g
tempo di stabilizzazione	3 s	3 s	3 s
Calibrazione	internal (automatic)	internal (automatic)	internal (automatic)
Classe OIML	-	-	-
Physical parameters			
Levelling system	semi-automatic - LevelSENSING	semi-automatic - LevelSENSING	semi-automatic - LevelSENSING
display	10" touchscreen	10" touchscreen	10" touchscreen
Dimensioni del piatto di pesata	350×260 mm	350×260 mm	350×260 mm
Packaging dimensions	520×520×280 mm	520×520×280 mm	520×520×280 mm
Peso netto	12 kg	12 kg	12 kg
Peso lordo	14,2 kg	14,2 kg	14,2 kg
Communication interface			
interfaccia	USB-A ×2, USB-C, HDMI, Ethernet, Wi-Fi, Hotspot	USB-A ×2, USB-C, HDMI, Ethernet, Wi-Fi, Hotspot	USB-A ×2, USB-C, HDMI, Ethernet, Wi-Fi, Hotspot
Electrical parameters			
Alimentatore	100 – 240 V AC 50/60 Hz	100 – 240 V AC 50/60 Hz	100 – 240 V AC 50/60 Hz
Massimo assorbimento elettrico	0,5 A	0,5 A	0,5 A
Environmental conditions			
temperatura di lavoro	+10 – +40 °C	+10 – +40 °C	+10 – +40 °C

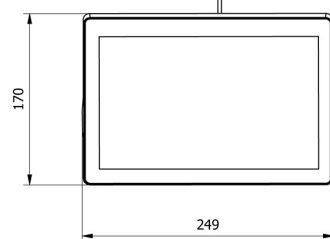
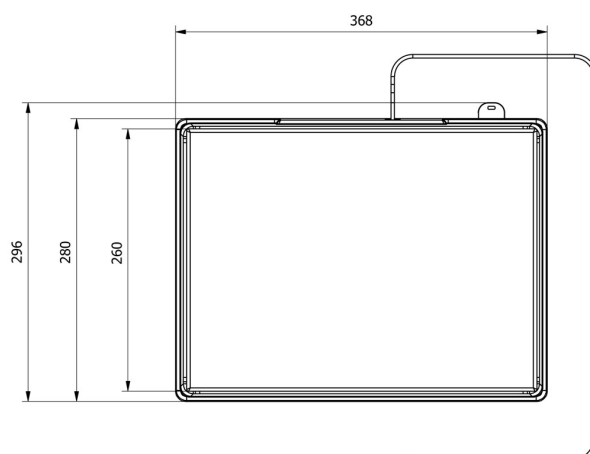
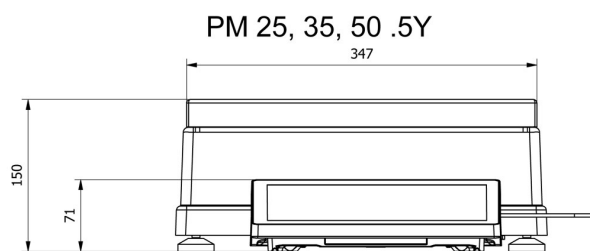
foglio di calcolo

	Bilancia di precisione PM 60.5Y
Metrological parameters	
Capacità massima [Max]	60 kg
pesata minima	10 g
Divisione	0,2 g
intervallo di tara	-60 kg
Intervallo di verifica della bilancia [e]	- g
pesata minima (secondo USP)	820 g
pesata minima (U=1%,k=2)	82 g
Ripetibilità (Max)	0,8 g
Ripetibilità (5% Max)	0,4 g
linearità	±3 g
tempo di stabilizzazione	3 s
Calibrazione	internal (automatic)
Classe OIML	-
Physical parameters	
Levelling system	semi-automatic - LevelSENSING
display	10" touchscreen
Dimensioni del piatto di pesata	400×500 mm
Packaging dimensions	700×600×200 mm
Peso netto	17 kg
Peso lordo	19 kg
Communication interface	
interfaccia	USB-A ×2, USB-C, HDMI, Ethernet, Wi-Fi, Hotspot
Electrical parameters	
Alimentatore	100 – 240 V AC 50/60 Hz
Massimo assorbimento elettrico	0,5 A
Environmental conditions	
temperatura di lavoro	+10 – +40 °C

* Wi-Fi® is a registered trademark of Wi-Fi® Alliance.

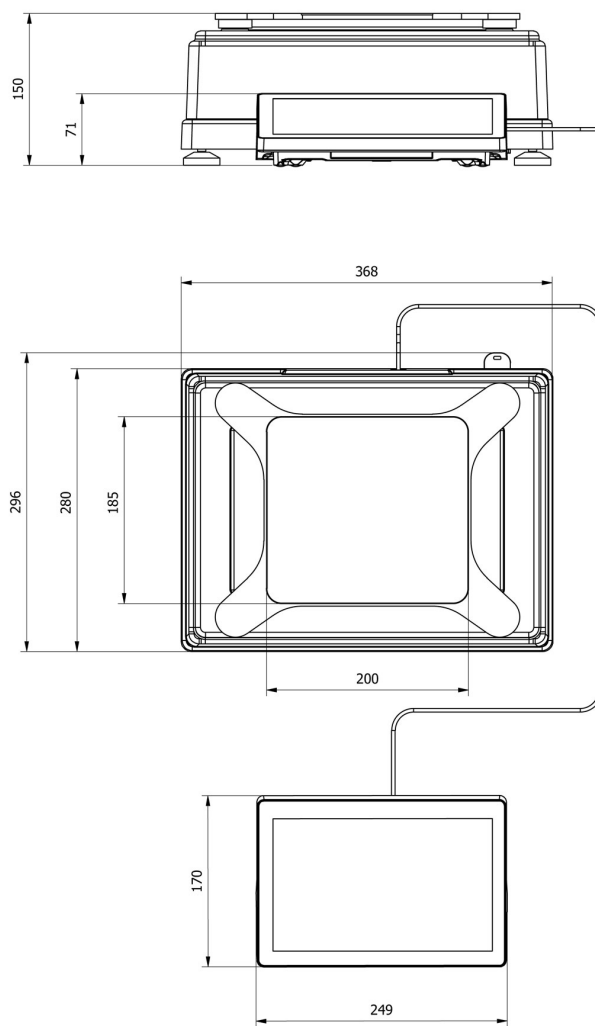


Device dimensions



PM 5Y, d=0,1 g

PM 10, 15, 20 .5Y



PM 5Y, d=0,01 g